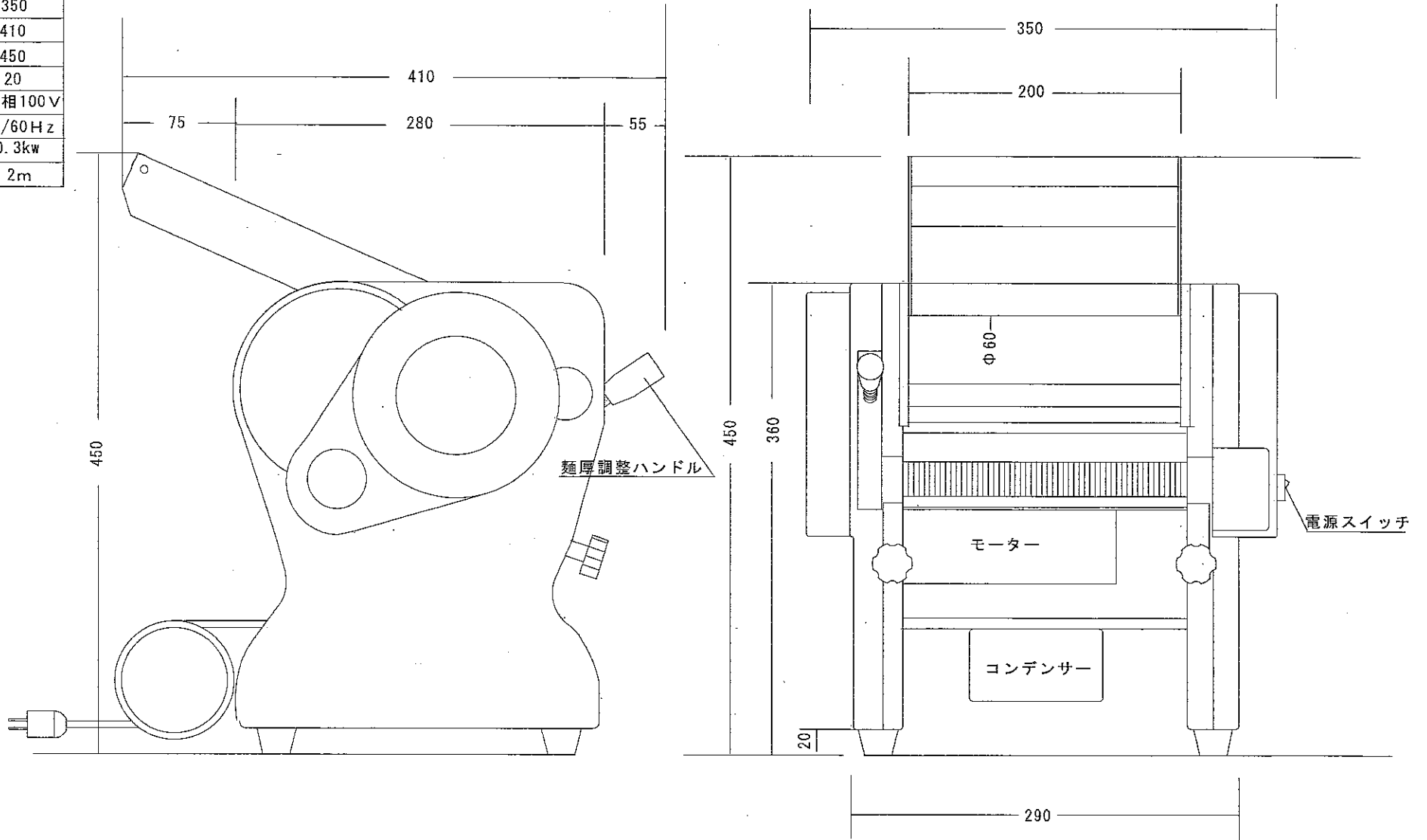


寸法 (mm)	幅	350
	奥行き	410
	高さ	450
重量 (kg)		20
電気	電源	単相100V
	周波数	50/60Hz
	消費電力	0.3kw
電源接続ケーブル		2m



三省堂実業株式会社	製図	承認	公差	尺度	製図法	製図年月日	製品名	図面番号
	金親			1/3	三角法	2016.3.31	電気製麺機 STDZM-300A	025